

4

3

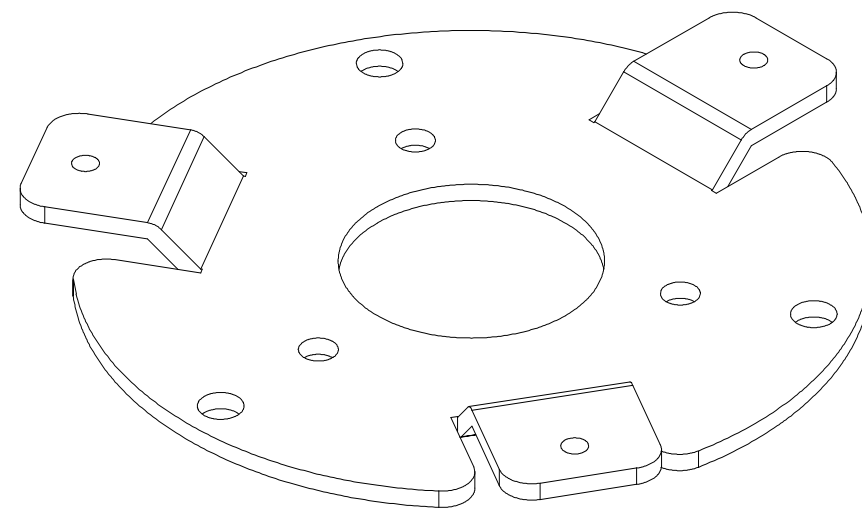
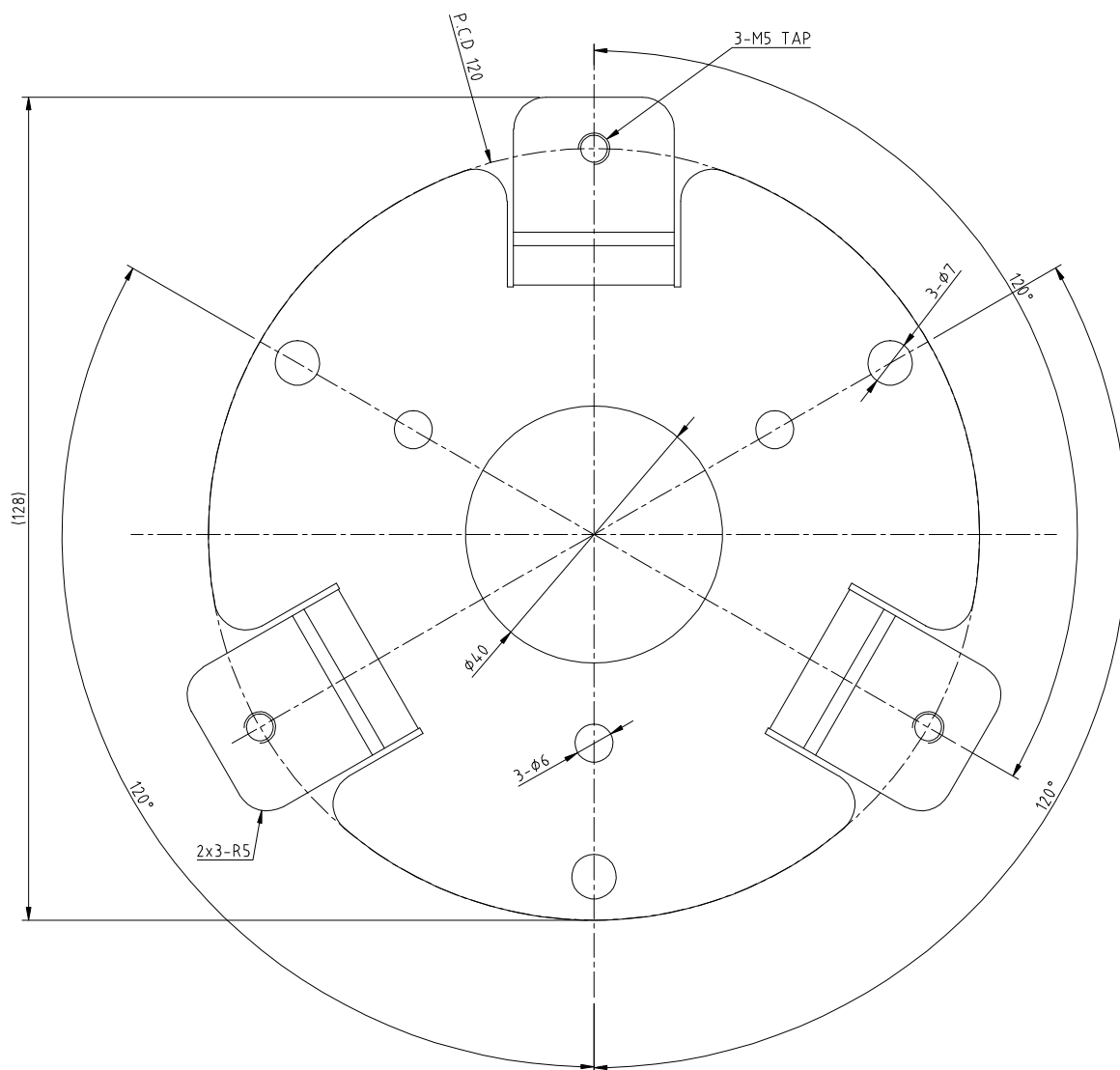
2

1

PRODUCTION RELEASE & REVISION				
REV	DESCRIPTION	BY	CHK	DATE
A	INITIAL	장흥원	홍석기	20/DEC/10
B				

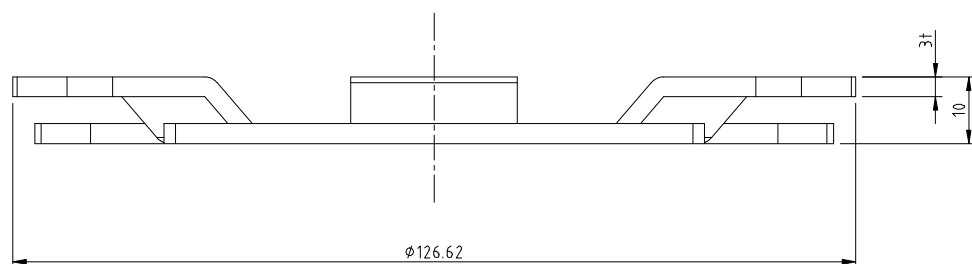
***PACKING**

- Screw M5x20 (3EA)
- Screw M6x15 (3EA)
- Label
- Poly bag
- BOX G/T
- BOX C/T



NOTE

1. 지정하지않는 모서리는 R1 또는 C1 로 할것.
2. 변형 및 뒤틀림이 없을것.
4. 지정되지 않는 공차는 ±0.3
5. * 표기된 부위의 치수는 중점 관리할것.
6. 연구소 승인후 양산할것.



HTCA01/TCADP	04024108	C.G.1C	Matrix	디자인 사양서 참조
Model Name	ERP Code	Finish(Resin NO)	Buyer	Remark
UNLESS OTHERWISE SPECIFIED ALL DIMENSIONS ARE IN MM. 1 ~ 4 =±0.1, 5 ~ 125 =±0.2 126~500=±0.3, 501~1000=±0.5 ANGULAR ± 1 °		APPROVALS	DATE	<small>This document, the specifications and information contained herein are the property of H-TRON SYSTEMS INC. Any unauthorized reproduction or use of this document is strictly prohibited.</small> Turret Mounting Plate
		ENG. S.G.Hong	20/DEC/10	
		CHKED		
		DRAWN H.H.Chang	20/DEC/10	
		SIZE A3	DWG. NO. HTCAx024108A	REV. A

4

3

2

CAD File : HTCAx024108A_Turret Mounting Plate